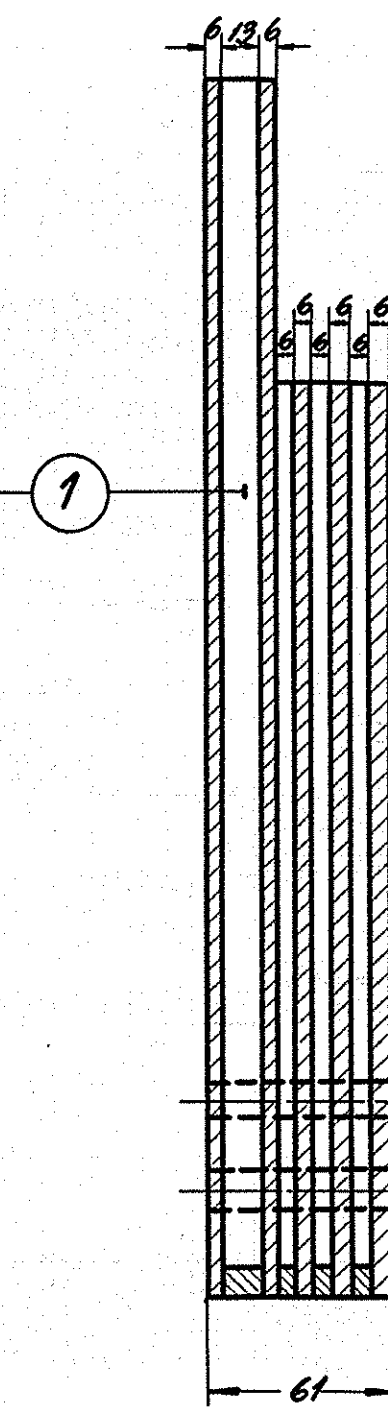
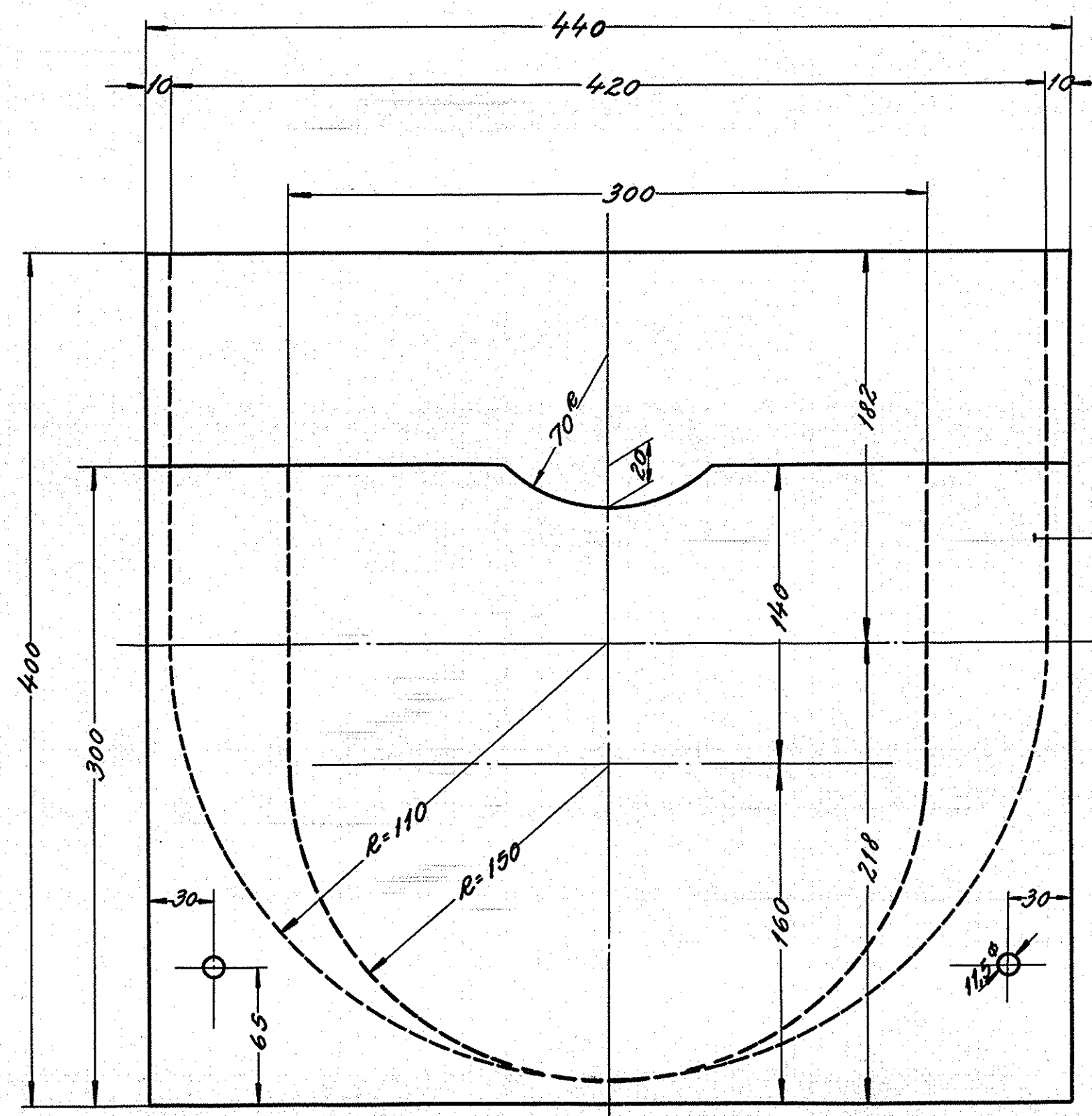
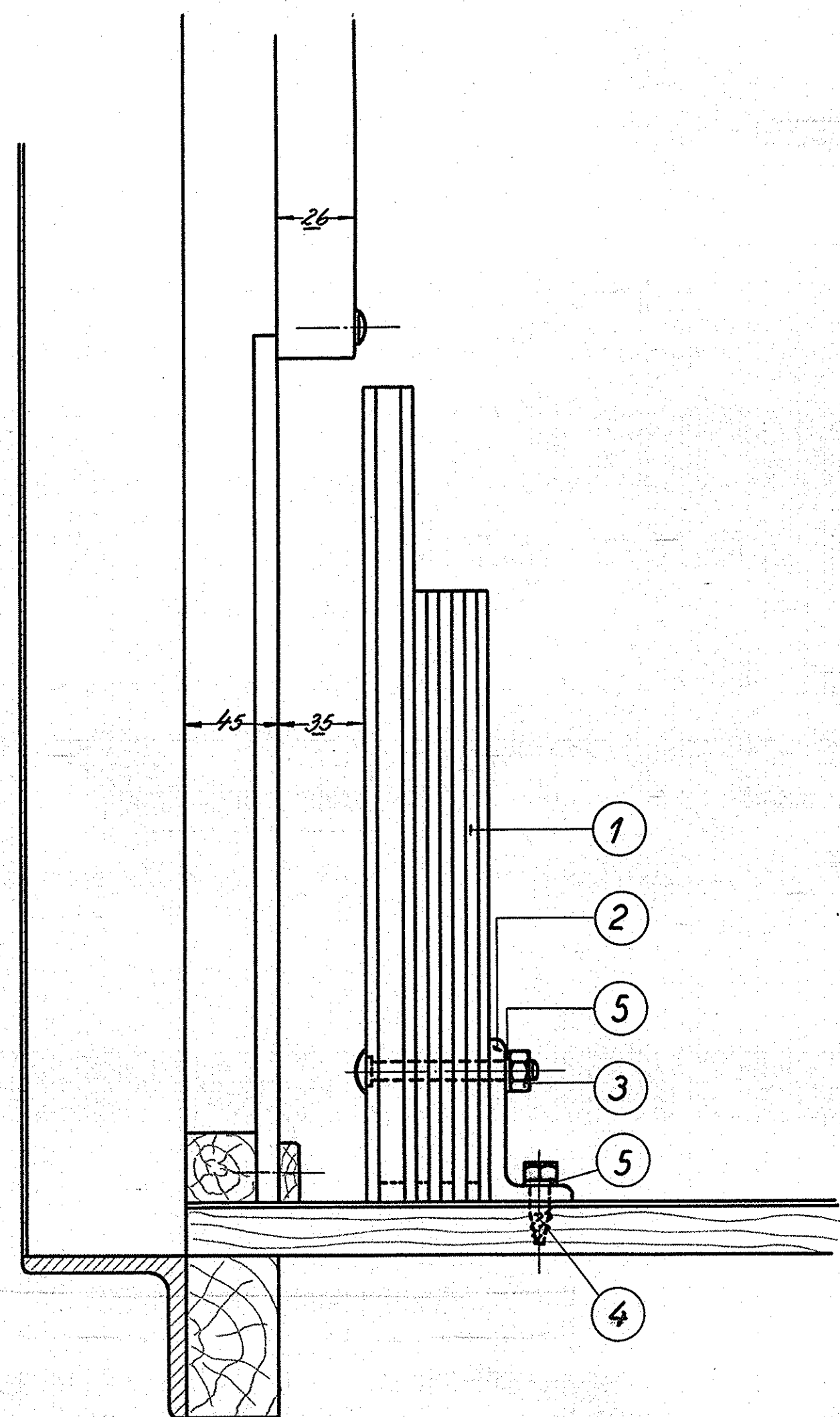


2 1stk. højre  
1stk. venstre



|   |                              |   |                            |
|---|------------------------------|---|----------------------------|
| 1 | signalglas "gul"             | 7 | glaspl. leveres af D.S.B.  |
| 2 | signalglas "rød"             | 6 | glaspl. leveres af D.S.B.  |
| 6 | spændestive 3/8"             | 5 | st. 34 magasin             |
| 4 | frænsk træskruer 3/8" x 30   | 4 | " "                        |
| 2 | breddebolt 3/8" x 80         | 3 | st. 34 magasin             |
| 2 | vinkeljern 80 x 40 x 8 x 100 | 2 | st. 00 L 80 x 40 x 8 x 220 |
| 1 | trækasse for glas            | 1 | krystalrør                 |

|      |            |      |                        |  |                 |                     |
|------|------------|------|------------------------|--|-----------------|---------------------|
| Stk. | Betegnelse | Pos. | Materiale<br>Evaluater | Model nr. eller<br>materiale størrelse | rå<br>Vægt/stk. | Færdig<br>Vægt/stk. |
|------|------------|------|------------------------|--|-----------------|---------------------|

|       |                   |        |      |           |                  |
|-------|-------------------|--------|------|-----------|------------------|
| Tegn  | 2016-56 k. A Rev. | Ark.   | II L | Målestok: | 1:1, 1:2,5, 1:10 |
| Udst. | A.M. 1916-58 Norm | Dato   |      |           |                  |
| Dato  |                   | Revisi |      |           |                  |

|                                |                   |
|--------------------------------|-------------------|
| <b>FRICHS</b>                  |                   |
| Anvendelse                     | Sjækeliste nr.    |
| Diesel-el. 1500 hk. lokomotiv. | 18933             |
| Tegningens betegnelse          | Tegningens nummer |
| Kasse for signalglas.          | 305L - 28.270     |
| Indeks:                        |                   |